

Komplett-Geothermie Schachtsystem

GEO 800/ GEO 940 /GEO 1225

Variante KLB125



Information zur Installation und Einbau der GEO-Schächte mit KLB-Aufsatz

Allgemeines

Das GWE Schachtsystem GEO 800/ GEO 940/ GEO 1225 bietet in der Variante KLB 125 ein tagwasserdichtes Abdeckungssystem, welches den Belastungsanforderungen PKW befahrbar bis 12,5 t gerecht wird.

Durch die Verschiebbarkeit des Schachtdoms von ca. 400 mm ist eine Anpassung an GOK sehr flexibel möglich und bietet mehr Möglichkeiten, auch vor Ort auf Änderungen zu reagieren.

Denken Sie bitte an Ihre Sicherheit! Bei Arbeiten im Schacht besteht Erstickungsgefahr. Es ist immer für eine ausreichende Belüftung zu sorgen. Mindestens eine Sicherungsperson muss sich in unmittelbarer Nähe des Schachtes aufhalten, um im Falle eines Falles die notwendigen Maßnahmen ergreifen zu können.

Einbauvoraussetzungen

Der Einbau ist nur von solchen Firmen durchzuführen, die über ausreichend fachliche Erfahrungen, geeignete Geräte und Einrichtungen, sowie entsprechend geschultes Personal verfügen. Eine Erfassung der Bodenbeschaffenheit im Hinblick auf die bautechnische Eignung muss vor dem Einbau vorgenommen sein (Bodenklassifikation für bautechnische Zwecke DIN 18196). Der maximal auftretende Grundwasserstand muss festgestellt und die Gesamtsituation auf Geeignetheit geprüft sein. Besteht die Gefahr von drückendem Wasser, ist eine armierte Betonsohle von ca. 10 – 15 cm vorzusehen. Dabei ist der Schachtboden mit dem überstehenden Aufschwimmschutz mindestens 3 cm tief in den noch flüssigen Beton einzustellen. Eine ausreichende Ableitung (Drainage) von Sickerwässern ist bei wasserundurchlässigen Böden zwingend notwendig. Die auftretenden Belastungsarten, wie max. Verkehrslasten und Einbautiefe, müssen abgeklärt sein. Die uneingeschränkte Funktion unserer Schächte kann nur gewährleistet werden, wenn Sie diese Hinweise beachten und umsetzen.

Verfüllmaterial

Als Unterbau ist ein verdichteter Rundkornkies (max. Körnung 8/ 16) nach DIN 4226-1; Dicke mind. 30 cm, Dpr> 95 %) und darauf 3 – 10 cm verdichteter Sand notwendig.

Bei drückendem Wasser: Armierte Betonsohle von ca. 100 – 150 mm in der der überstehende Aufschwimmschutz mind. 30 mm eingearbeitet sein muss.

Behälterbett: Sand

Bereich der Rohrdurchführungen: Sand

Behälterumhüllung: Rundkornkies (max. Körnung 8/16) nach DIN 4226-1

Bereich außerhalb der Behälterumhüllung: Material geeigneter Beschaffenheit.

Der Bauuntergrund muss ausreichend tragfähig, waagrecht und eben sein, um die Anlage vollflächig aufstellen zu können. Die bautechnische Eignung ist eigenverantwortlich zu prüfen. Der Abstand zwischen Baugrubenwand und Behälter muss mind. 70 cm betragen. Die Böschungen müssen der DIN 4124 entsprechen.

Prüfen vor dem Einbau

Vor dem Einbringen in die Baugrube hat der Sachkundige der mit dem Einbau beauftragten Firma Folgendes zu prüfen:

- Unversehrtheit der Behälterwand und Anschlussrohre
- Unversehrtheit der Lippendichtung vom Schachtkonus zum Domaufsatz
- Den ordnungsgemäßen Zustand der Baugrube, insbesondere hinsichtlich der Abmessungen und Sohlebettung
- Die Beschaffenheit der Körnung des Verfüllmaterials.

Komplett-Geothermie Schachtsystem

GEO 800/ GEO 940 /GEO 1225

Variante KLB125



Sollten hier Beeinträchtigungen oder Unzulänglichkeiten festgestellt werden, darf kein Einbau erfolgen, bevor diese behoben sind.

Belastbarkeit

Die Belastbarkeit der Schächte und deren Belastungsmöglichkeiten bis Klasse D ist erst nach Abschluss aller Arbeiten (z. Bsp.: Asphaltierung / Pflasterung etc.) gewährleistet.

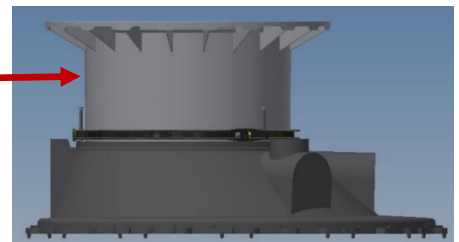
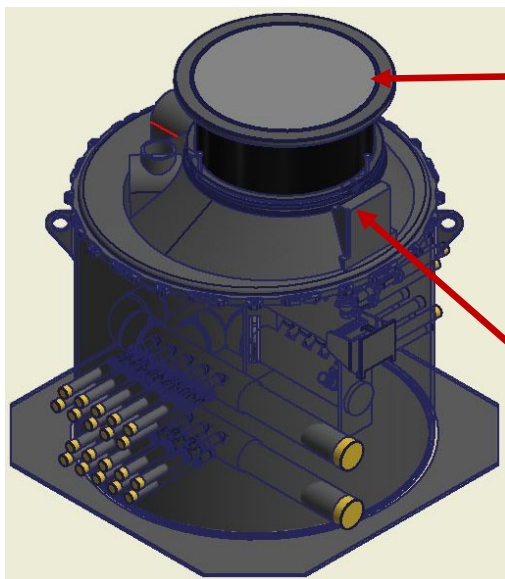
Verfüllung der Baugrube

Die Behälterummantelung muss in einer Breite von mind. 50 cm hergestellt werden. Die einzelnen Lagen sollten nicht größer als 30 cm sein. Sie sind mit leichten Verdichtungsgeräten zu verdichten (mind. Dpr > 95 %) Eine Beschädigung der Behälterwand, Zuleitungsrohre und eine Verlagerung der Behälter während und nach dem Einbau muss ausgeschlossen werden. Während des Einbaus und der Bauphase sind sämtliche Verunreinigungen zu vermeiden.

Hinweis

Die Schachtsysteme werden individuell nach Kundenwunsch gefertigt. Sollte es vorkommen, dass nicht alle Kreise am Schacht durch Sonden belegt werden, sind die freien Kreise mit geeigneten Endkappen zu verschließen. Die aufgesetzten Schutzkappen dienen nur als Transportschutz und sind nicht als Endkappe geeignet.

Die Sondenrohre sind keine Tragegriffe. Für den Transport sind ausschließlich die Hebe-/ Transportösen im oberen Schachtbereich zu nutzen.



Der Schachtdom mit seiner Abdeckung ist Kraftflussentkoppelt vom Schachtgrundkörper ausgeführt und dadurch in der Variante KLB 125 bis zu einer Radlast von 12,5 to PKW befahrbar. Die Höhe lässt sich um ca. 400 mm teleskopieren.



Bei Fragen zum Einbau stehen wir Ihnen gerne zur Verfügung bzw. begleiten, bei entsprechender Beauftragung, Ihren Einbau.

Kontakt

GWE pumpenboese GmbH
Moorbeerenweg 1
31228 Peine
Tel.: +49(0)5171 294-0
Mail: info@gwe-gruppe.de
Web: www.gwe-gruppe.de