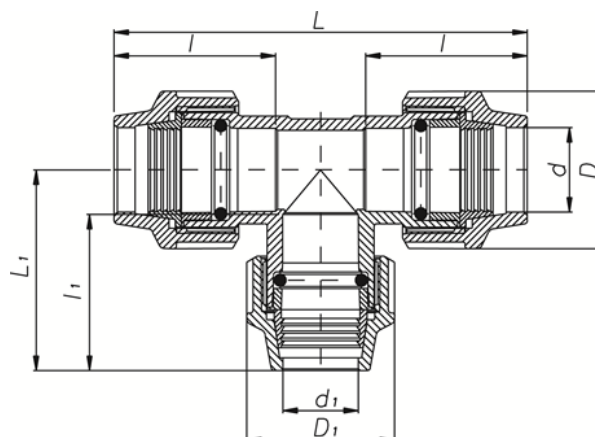


# Technische Daten

## PE-Klemmfittinge

### Produktbeschreibung: T-Stück reduziert



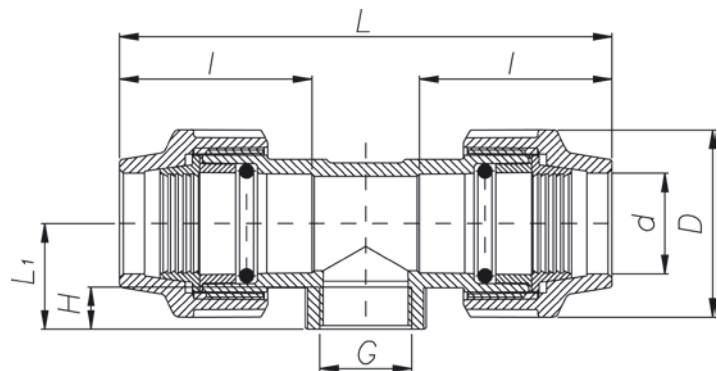
### Technische Daten:

d x d x d	D	D1	L	l	L1	l1	PN
20 x 16 x 20	46	42	141	57	67	57	16
25 x 20 x 25	55	46	160	63	73	56	16
32 x 20 x 32	63	46	183	68	74	56	16
32 x 25 x 32	63	55	183	68	84	64	16
40 x 25 x 40	79	55	222	83	92	68	16
40 x 32 x 40	79	63	222	83	101	79	16
50 x 25 x 50	96	55	265	104	98	63	16
50 x 32 x 50	96	63	265	104	107	68	16
50 x 40 x 50	96	79	265	104	124	94	16
63 x 25 x 63	115	96	336	133	116	62	16
63 x 32 x 63	115	63	336	133	113	67	16
63 x 40 x 63	115	79	336	133	136	94	16
63 x 50 x 63	115	96	336	133	143	111	16
75 x 63 x 75	129	115	365	136	170	123	16
90 x 63 x 90	155	115	415	154	192	133	16
90 x 75 x 90	155	129	407	154	195	136	16
110 x 90 x 110	183	155	535	203	231	156	16

# Technische Daten

## PE-Klemmfittinge

### Produktbeschreibung: T-Stück Innengewinde



### Technische Daten:

d x G x d	D	L	l	H	L1	PN
16 x 1/2" x 16	42	123	49	17	31	16
16 x 3/4" x 16	42	123	49	17	31	16
20 x 1/2" x 20	46	139	55	19	47	16
20 x 3/4" x 20	46	139	55	19	47	16
25 x 1/2" x 25	55	160	63	16	50	16
25 x 3/4" x 25	55	160	63	16	50	16
25 x 1" x 25	55	160	63	21	55	16
32 x 1/2" x 32	63	183	68	17	53	16
32 x 3/4" x 32	63	183	68	17	53	16
32 x 1" x 32	63	183	68	21	57	16
32 x 1 1/4" x 32	63	183	68	24	60	16
40 x 1" x 40	79	205	81	21	45	16
40 x 1 1/4" x 40	79	217	81	25	49	16
40 x 1 1/2" x 40	79	210	81	23	47	16
50 x 1/2" x 50	96	254	97	31	61	16
50 x 1 1/4" x 50	96	254	97	24	54	16
50 x 1 1/2" x 50	96	254	97	24	54	16
50 x 2" x 50	96	254	97	27	57	16
63 x 1 1/4" x 63	115	313	123	27	62	16
63 x 1 1/2" x 63	115	313	123	27	62	16
63 x 2" x 63	115	313	123	30	65	16
63 x 2 1/2" x 63	115	313	123	30	65	16

# Technische Daten

## PE-Klemmfittings



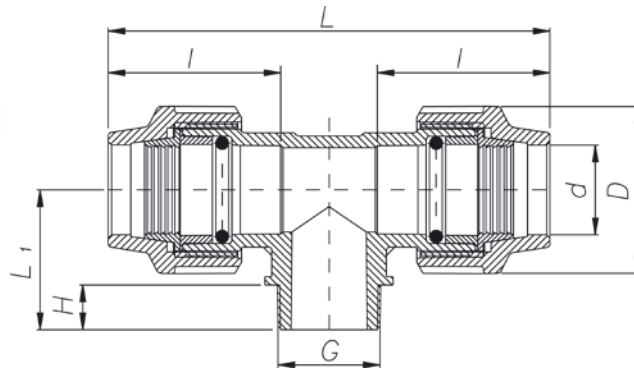
### Technische Daten: T-Stück Innengewinde

d x G x d	D	L	I	H	L1	PN
75 x 2" x 75	129	362	138	35	84	16
75 x 2 ½" x 75	129	362	138	35	84	16
75 x 3" x 75	129	362	138	36	85	16
90 x 2 ½" x 90	155	406	154	43	91	16
90 x 3" x 90	155	406	154	47	95	16
90 x 4" x 90	155	406	154	47	95	16
110 x 3" x 110	183	534	205	41	104	16
110 x 4" x 110	183	534	205	45	104	16

# Technische Daten

## PE-Klemmfittinge

### Produktbeschreibung: T-Stück Außengewinde



### Technische Daten:

d x G x d	D	L	l	H	L1	PN
16 x 1/2" x 16	42	125	50	18	36	16
16 x 3/4" x 16	42	125	50	18	36	16
20 x 1/2" x 20	46	139	56	16	35	16
20 x 3/4" x 20	46	139	56	17	36	16
25 x 1/2" x 25	55	160	63	16	35	16
25 x 3/4" x 25	55	160	63	17	36	16
25 x 1" x 25	55	160	63	19	38	16
32 x 1/2" x 32	63	183	68	16	35	16
32 x 3/4" x 32	63	183	68	17	36	16
32 x 1" x 32	63	183	68	20	39	16
32 x 1 1/4" x 32	63	183	68	22	41	16
40 x 1" x 40	79	218	81	20	44	16
40 x 1 1/4" x 40	79	218	81	22	44	16
40 x 1 1/2" x 40	79	218	81	22	44	16
50 x 1 1/4" x 50	96	264	103	24	49	16
50 x 1 1/2" x 50	96	264	103	25	50	16
50 x 2" x 50	96	264	103	29	54	16
63 x 1 1/2" x 63	115	335	130	25	60	16
63 x 2" x 63	115	335	130	27	62	16
63 x 2 1/2" x 63	115	335	130	28	63	16

# Technische Daten

## PE-Klemmfittings



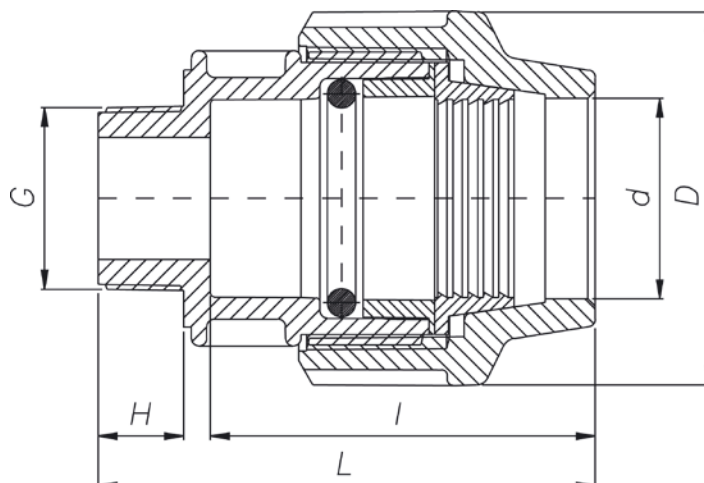
### Technische Daten: T-Stück Außengewinde

d x G x d	D	L	I	H	L1	PN
75 x 2 ½" x 75	129	365	137	32	70	16
75 x 3" x 75	129	365	137	35	73	16
90 x 3" x 90	155	408	155	35	73	16
90 x 4" x 90	155	408	155	41	81	16
110 x 4" x 110	183	538	211	42	98	16

# Technische Daten

## PE-Klemmfittinge

Produktbeschreibung: Anschlußverschraubung mit Außengewinde



### Technische Daten:

d x G	D	L	I	H	PN
16 x 3/8"	42	65	50	13	16
16 x 1/2"	42	69	50	16	16
16 x 3/4"	42	69	50	17	16
20 x 1/2"	46	81	61	16	16
20 x 3/4"	46	82	61	17	16
20 x 1"	46	85	61	20	16
25 x 1/2"	55	89	69	16	16
25 x 3/4"	55	90	69	17	16
25 x 1"	55	93	69	20	16
32 x 1/2"	63	98	76	16	16
32 x 3/4"	63	98	76	17	16
32 x 1"	63	101	76	20	16
32 x 1 1/4"	63	104	76	23	16
40 x 1"	79	108	82	21	16
40 x 1 1/4"	79	117	82	29	16
40 x 1 1/2"	79	117	82	28	16
40 x 2"	79	120	82	34	16
50 x 1"	96	128	99	23	16
50 x 1 1/4"	96	133	99	28	16
50 x 1 1/2"	96	133	99	28	16
50 x 2"	96	137	99	32	16

# Technische Daten

## PE-Klemmfittings



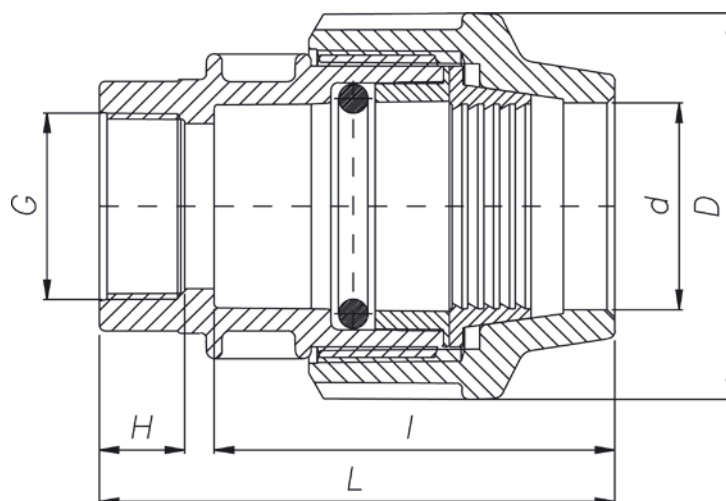
### Technische Daten: Anschlußverschraubung mit Außengewinde

d x G	D	L	I	H	PN
63 x 1 ¼"	115	157	120	28	16
63 x 1 ½"	115	157	120	28	16
63 x 2"	115	161	120	32	16
63 x 2 ½"	115	158	120	29	16
75 x 2"	129	171	135	27	16
75 x 2 ½"	129	178	135	34	16
75 x 3"	129	178	135	34	16
90 x 2"	155	200	158	34	16
90 x 2 ½"	155	200	158	34	16
90 x 3"	155	200	158	34	16
90 x 4"	155	200	158	36	16
110 x 2"	183	247	198	34	16
110 x 3"	183	250	198	37	16
110 x 4"	183	250	200	37	16

# Technische Daten

## PE-Klemmfittinge

**Produktbeschreibung: Anschlußverschraubung mit Innengewinde**



### Technische Daten:

d x G	D	L	I	H	PN
16 x 1/2"	42	69	50	17	16
16 x 3/4"	42	69	50	17	16
20 x 1/2"	46	77	58	18	16
20 x 3/4"	46	79	58	20	16
20 x 1"	46	81	58	22	16
25 x 1/2"	55	84	65	18	16
25 x 3/4"	55	86	65	20	16
25 x 1"	55	88	65	22	16
32 x 1/2"	63	92	71	18	16
32 x 3/4"	63	94	71	20	16
32 x 1"	63	96	71	22	16
32 x 1 1/4"	63	97	71	23	16
40 x 1"	79	110	81	20	16
40 x 1 1/4"	79	112	81	22	16
40 x 1 1/2"	79	113	81	23	16
50 x 1 1/4"	96	131	100	22	16
50 x 1 1/2"	96	132	100	23	16
50 x 2"	96	137	100	22	16



# Technische Daten

## PE-Klemmfittinge



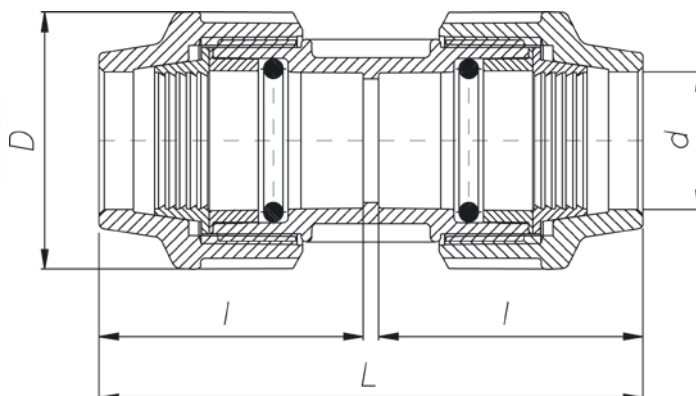
### Technische Daten: Anschlußverschraubung mit Innengewinde

d x G	D	L	I	H	PN
63 x 1 ¼	115	159	121	23	16
63 x 1 ½"	115	160	121	28	16
63 x 2"	115	165	121	22	16
63 x 2 ½"	115	168	121	23	16
75 x 2"	129	182	137	28	16
75 x 2 ½"	129	187	137	33	16
75 x 3"	129	187	137	33	16
90 x 2"	155	190	152	26	16
90 x 2 ½"	155	195	152	33	16
90 x 3"	155	195	152	33	16
90 x 4"	155	204	152	42	16
110 x 3"	183	263	204	33	16
110 x 4"	183	263	204	43	16

# Technische Daten

## PE-Klemmfittinge

### Produktbeschreibung: Kupplung



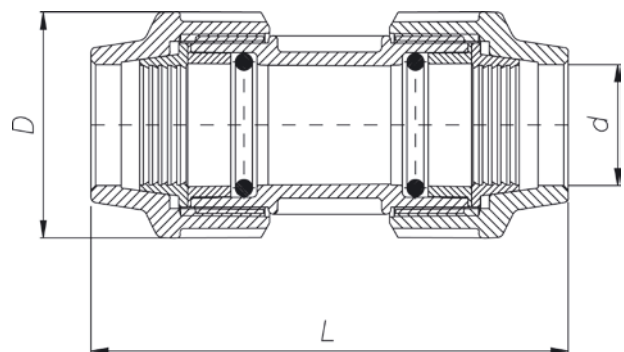
### Technische Daten:

d x d	D	L	l	PN
16 x 16	42	103	49	16
20 x 20	46	108	52	16
25 x 25	55	122	59	16
32 x 32	63	139	68	16
40 x 40	79	168	82	16
50 x 50	96	204	102	16
63 x 63	115	248	121	16
75 x 75	129	278	136	16
90 x 90	155	315	154	16
110 x 110	183	422	205	16

# Technische Daten

## PE-Klemmfittinge

### Produktbeschreibung: Reparaturkupplung



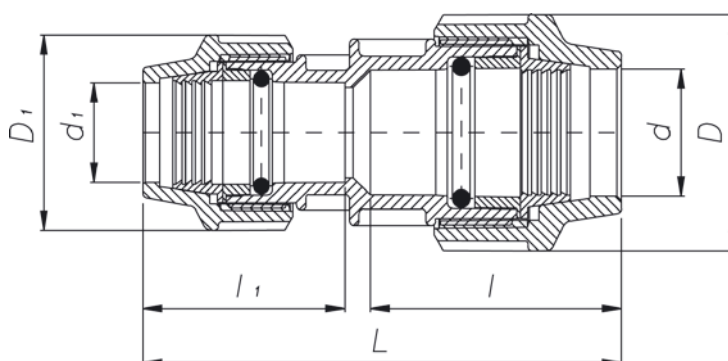
### Technische Daten:

d x d	D	L	PN
25 x 25	55	122	16
32 x 32	63	139	16
40 x 40	79	168	16
50 x 50	96	204	16
63 x 63	115	248	16
75 x 75	129	278	16
90 x 90	155	315	16
110 x 110	183	422	16

# Technische Daten

## PE-Klemmfittinge

Produktbeschreibung: Kupplung reduziert



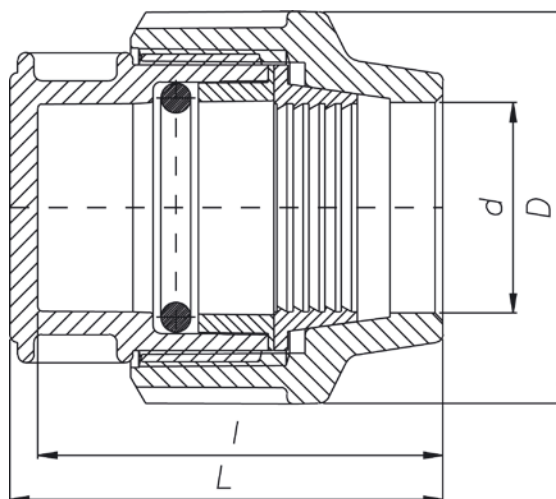
### Technische Daten:

d x d	D	D1	L	l	l1	PN
20 x 16	46	42	110	56	50	16
25 x 20	58	46	128	67	56	16
32 x 20	63	46	139	70	60	16
32 x 25	63	55	143	70	66	16
40 x 25	79	55	158	85	66	16
40 x 32	79	63	163	88	71	16
50 x 25	96	55	166	100	64	16
50 x 32	96	63	172	100	70	16
50 x 40	96	79	197	102	86	16
63 x 25	115	63	192	119	64	16
63 x 32	115	63	194	119	71	16
63 x 40	115	79	204	121	81	16
63 x 50	115	96	246	130	104	16
75 x 50	129	96	248	134	100	16
75 x 63	129	115	285	146	130	16
90 x 63	155	115	298	157	134	16
90 x 75	155	129	318	162	146	16
110 x 90	183	155	370	201	157	16

# Technische Daten

## PE-Klemmfittinge

### Produktbeschreibung: Endstopfen



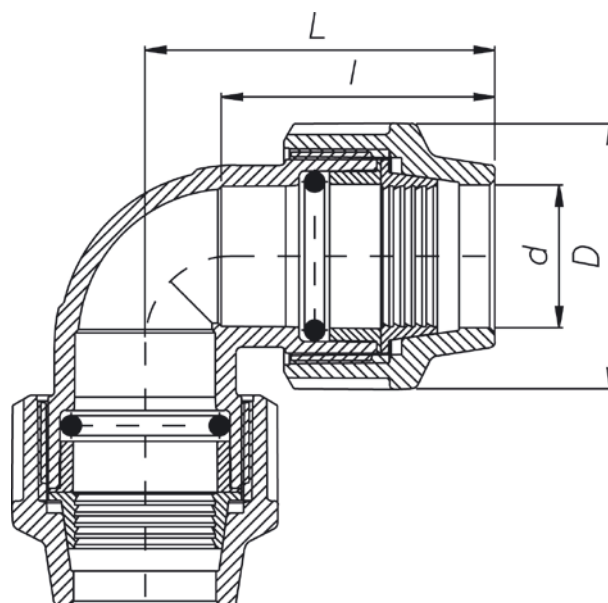
### Technische Daten:

d	D	L	l	PN
16	42	55	50	16
20	46	70	65	16
25	55	77	72	16
32	63	85	79	16
40	79	89	83	16
50	96	111	100	16
63	115	135	123	16
75	129	158	137	16
90	155	179	158	16
110	183	226	202	16

# Technische Daten

## PE-Klemmfittinge

### Produktbeschreibung: Winkel



### Technische Daten:

d x d	D	l	H	L	L1	PN
16 x 1/2"	42	50	18	54	48	16
16 x 3/4"	42	50	18	54	48	16
20 x 1/2"	46	56	18	57	39	16
20 x 3/4"	46	56	18	57	40	16
25 x 1/2"	55	64	18	66	45	16
25 x 3/4"	55	64	18	66	46	16
25 x 1"	55	64	20	66	48	16
32 x 1/2"	63	68	17	75	48	16
32 x 3/4"	63	68	18	75	49	16
32 x 1"	63	68	21	75	51	16
32 x 1 1/4"	63	68	26	75	56	16
40 x 3/4"	79	81	18	95	55	16
40 x 1"	79	81	21	95	59	16
40 x 1 1/4"	79	81	25	95	64	16
40 x 1 1/2"	79	81	25	95	63	16
50 x 1 1/4"	96	103	24	110	85	16
50 x 1 1/2"	96	103	27	110	92	16
50 x 2"	96	103	27	110	88	16

# Technische Daten

## PE-Klemmfittinge



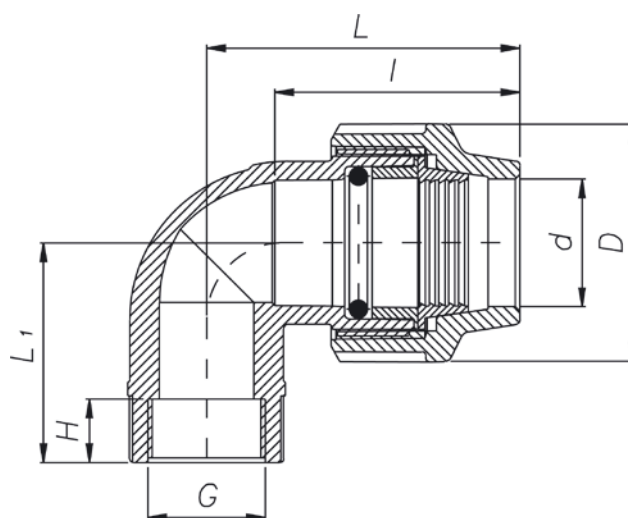
### Technische Daten: Winkel

d x d	D	I	H	L	L1	PN
63 x 1 ½"	115	131	26	140	101	16
63 x 2"	115	131	35	140	108	16
63 x 2 ½"	115	131	35	140	108	16
75 x 2"	129	143	36	157	123	16
75 x 2 ½"	129	143	37	157	125	16
75 x 3"	129	143	38	157	129	16
90 x 3"	155	158	40	169	140	16
90 x 4"	155	158	40	169	142	16
110 x 3"	183	211	40	223	134	16
110 x 4"	183	211	40	223	138	16

# Technische Daten

## PE-Klemmfittinge

### Produktbeschreibung: Winkel mit Innengewinde



### Technische Daten:

d x d	D	l	H	L	L1	PN
16 x 1/2"	42	50	18	54	48	16
16 x 3/4"	42	50	18	54	48	16
20 x 1/2"	46	56	18	57	39	16
20 x 3/4"	46	56	18	57	40	16
25 x 1/2"	55	64	18	66	45	16
25 x 3/4"	55	64	18	66	46	16
25 x 1"	55	64	20	66	48	16
32 x 1/2"	63	68	17	75	48	16
32 x 3/4"	63	68	18	75	49	16
32 x 1"	63	68	21	75	51	16
32 x 1 1/4"	63	68	26	75	56	16
40 x 3/4"	79	81	18	95	55	16
40 x 1"	79	81	21	95	59	16
40 x 1 1/4"	79	81	25	95	64	16
40 x 1 1/2"	79	81	25	95	63	16
50 x 1 1/4"	96	103	24	110	85	16
50 x 1 1/2"	96	103	27	110	92	16
50 x 2"	96	103	27	110	88	16



# Technische Daten

## PE-Klemmfittinge



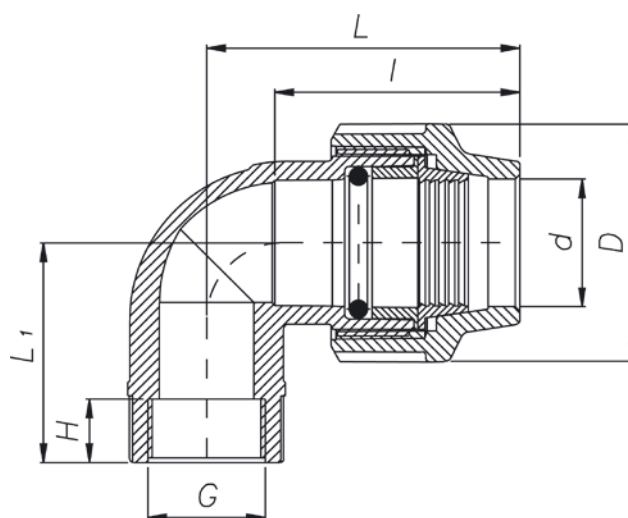
### Technische Daten: Winkel

d x d	D	I	H	L	L1	PN
63 x 1 ½"	115	131	26	140	101	16
63 x 2"	115	131	35	140	108	16
63 x 2 ½"	115	131	35	140	108	16
75 x 2"	129	143	36	157	123	16
75 x 2 ½"	129	143	37	157	125	16
75 x 3"	129	143	38	157	129	16
90 x 3"	155	158	40	169	140	16
90 x 4"	155	158	40	169	142	16
110 x 3"	183	211	40	223	134	16
110 x 4"	183	211	40	223	138	16

# Technische Daten

## PE-Klemmfittinge

### Produktbeschreibung: Winkel mit Innengewinde



### Technische Daten:

d x d	D	l	H	L	L1	PN
16 x 1/2"	42	50	18	54	48	16
16 x 3/4"	42	50	18	54	48	16
20 x 1/2"	46	56	18	57	39	16
20 x 3/4"	46	56	18	57	40	16
25 x 1/2"	55	64	18	66	45	16
25 x 3/4"	55	64	18	66	46	16
25 x 1"	55	64	20	66	48	16
32 x 1/2"	63	68	17	75	48	16
32 x 3/4"	63	68	18	75	49	16
32 x 1"	63	68	21	75	51	16
32 x 1 1/4"	63	68	26	75	56	16
40 x 3/4"	79	81	18	95	55	16
40 x 1"	79	81	21	95	59	16
40 x 1 1/4"	79	81	25	95	64	16
40 x 1 1/2"	79	81	25	95	63	16
50 x 1 1/4"	96	103	24	110	85	16
50 x 1 1/2"	96	103	27	110	92	16
50 x 2"	96	103	27	110	88	16

# Technische Daten

## PE-Klemmfittinge



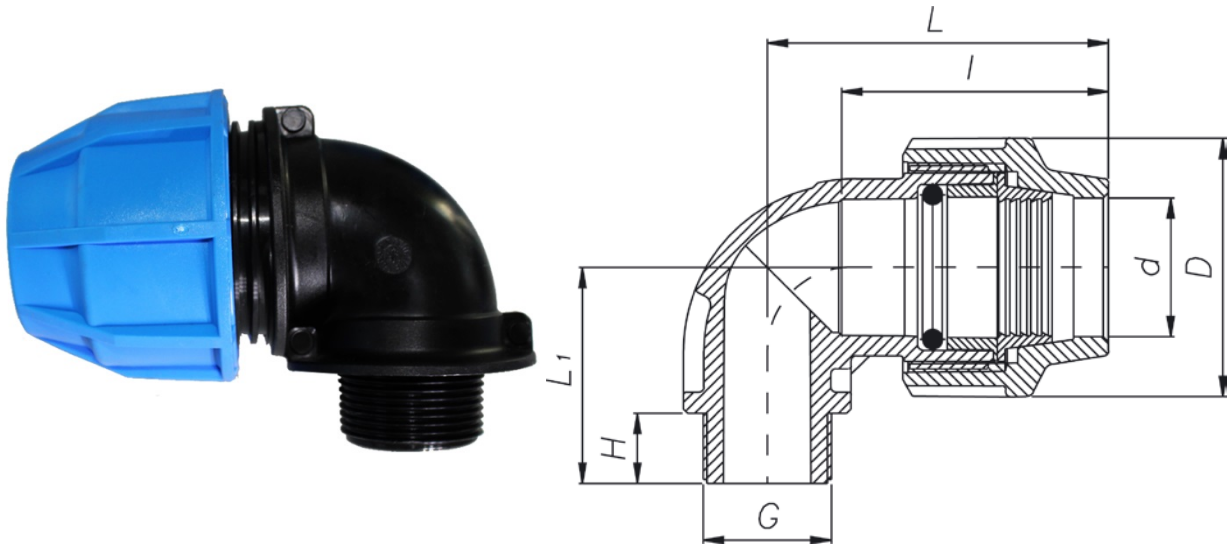
### Technische Daten: Winkel mit Innengewinde

d x d	D	I	H	L	L1	PN
63 x 1 ½"	115	131	26	140	101	16
63 x 2"	115	131	35	140	108	16
63 x 2 ½"	115	131	35	140	108	16
75 x 2"	129	143	36	157	123	16
75 x 2 ½"	129	143	37	157	125	16
75 x 3"	129	143	38	157	129	16
90 x 3"	155	158	40	169	140	16
90 x 4"	155	158	40	169	142	16
110 x 3"	183	211	40	223	134	16
110 x 4"	183	211	40	223	138	16

# Technische Daten

## PE-Klemmfittinge

### Produktbeschreibung: Winkel mit Außengewinde



### Technische Daten:

d x G	D	l	H	L	L1	PN
16 x 1/2"	42	50	18	68	45	16
16 x 3/4"	42	50	18	68	45	16
20 x 1/2"	46	56	18	74	39	16
20 x 3/4"	46	56	19	74	40	16
25 x 1/2"	55	64	18	84	43	16
25 x 3/4"	55	64	19	84	44	16
25 x 1"	55	64	22	84	47	16
32 x 1/2"	63	68	18	95	47	16
32 x 3/4"	63	68	19	95	48	16
32 x 1"	63	68	22	95	51	16
32 x 1 1/4"	63	68	25	95	54	16
40 x 1"	79	81	22	115	61	16
40 x 1 1/4"	79	81	25	115	64	16
40 x 1 1/2"	79	81	25	115	64	16
50 x 1 1/4"	96	102	27	138	77	16
50 x 1 1/2"	96	102	27	138	77	16
50 x 2"	96	102	27	138	77	16

# Technische Daten

## PE-Klemmfittinge



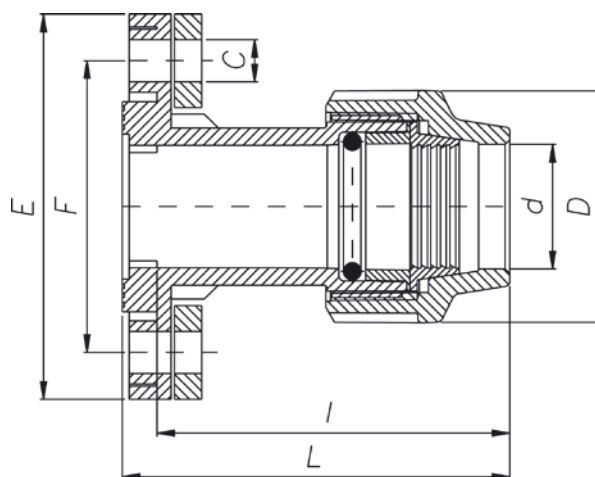
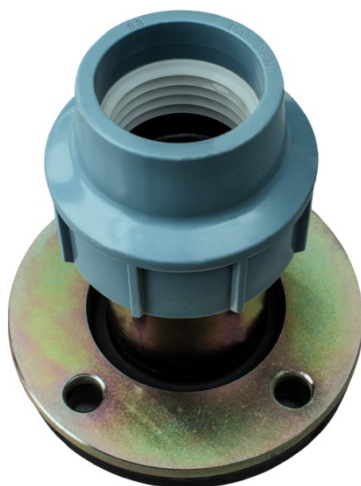
### Technische Daten: Winkel mit Außengewinde

63 x 1 ½"	115	130	23	174	85	16
63 x 2"	115	130	28	174	100	16
63 x 2 ½"	115	130	32	174	104	16
75 x 2 ½"	129	136	32	188	104	16
75 x 3"	129	136	35	188	107	16
90 x 3"	155	156	35	210	114	16
90 x 4"	155	156	41	210	120	16
110 x 4"	183	205	42	270	144	16

# Technische Daten

## PE-Klemmfittinge

### Produktbeschreibung: Flanschmuffenstück



### Technische Daten:

d x DN	D	L	I	E	F	C	n	PN
40 x 40 (1½")	79	141	128	152	110	18	4	16
50 x 40 (1½")	96	162	148	152	110	18	4	16
50 x 50 (2")	96	162	148	165	125	18	4	16
63 x 50(2")	115	193	178	165	125	18	4	16
63 x 65 (2½")	115	193	178	184	144	18	4	16
75 x 65 (2½")	129	201	186	184	144	18	4	16
75 x 80 x (3")	129	203	186	198	158	18	8	16
90 x 80 x (3")	155	220	202	198	158	18	8	16
90 x 100 (4")	155	223	202	220	180	18	8	16
110 x 100 (4")	183	253	233	220	180	18	8	16